

PORTE GRAND TRAFIC
KL-GT



PRODUIT

KL-GT



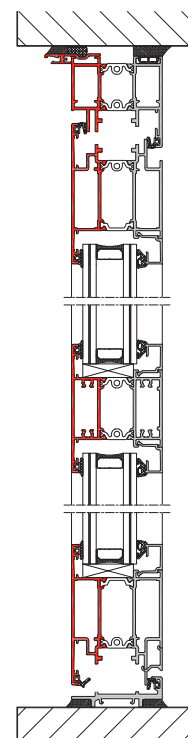
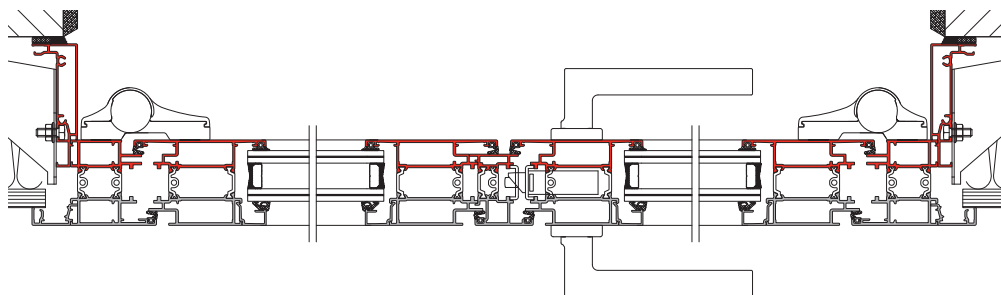
DESCRIPTIF TECHNIQUE

- Dormant et ouvrants épaisseur 60 mm, à rupture de pont thermique complète sauf seuil porte grand trafic à l'anglaise et seuil plat, assemblés à coupes d'onglet.
- Dormant avec possibilité de couvre-joint et tapée rapportés.
- Ouverture à la française et à l'anglaise.
- Étanchéité entre dormant et ouvrant assurée par deux joints de battement.
- Paumelles en applique ou paumelles à clamer permettant de régler la compression, l'aplomb et la hauteur de l'ouvrant.
- Fermeture à relevage multipoints avec crochets.
- Offre d'accessoires complète : ferme portes, anti-panique, crémone pompiers, gâche électrique, ventouse électromagnétique.
- Large choix de poignées et barres de tirage.
- Vitrage isolant de 24, 30, 36, 42 ou 48 mm avec intercalaire noir et remplissage argon.



COUPES TECHNIQUES

- Porte à l'anglaise deux vantaux.



RETROUVEZ TOUTES NOS COUPES TECHNIQUES SUR WWW.K-LINE.FR, RUBRIQUE MISE EN ŒUVRE.

PERFORMANCES

Classement AEV : A*3 E*5B V*A2

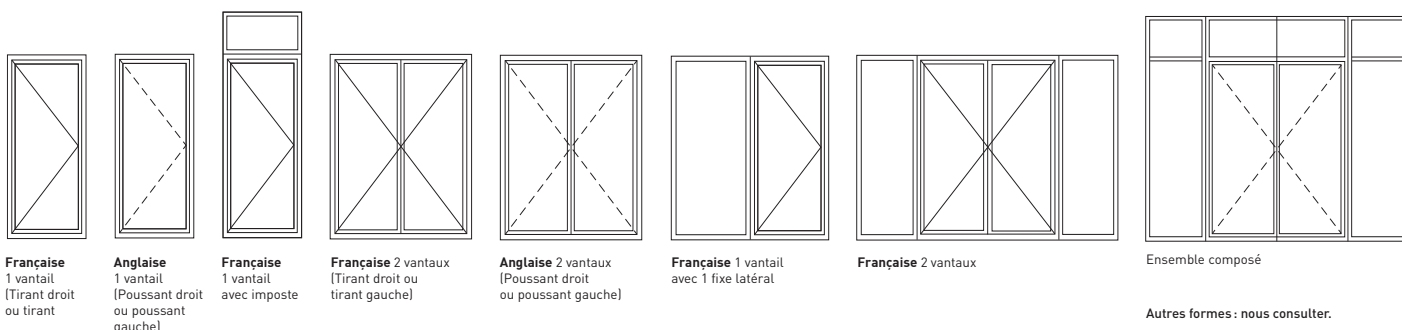
| CONTRIBUE À UN ISOLEMENT DE FAÇADE DE | VITRAGE ISOLANT | FORMAT | Ug (W/m².K) | Ud (W/m².K) | FACTEUR SOLAIRE S _{cw} | FACTEUR DE TRANSMISSION LUMINEUSE TLw |
|---------------------------------------|---|--------------|-------------|--------------------|---------------------------------|---------------------------------------|
| 35 dB | 44.2 / ALU argon 20 / TBE 44.2 | 1 VANTAIL * | 1.1 | 1,9 ⁽¹⁾ | 0,43 | 55% |
| | | 2 VANTAUX ** | 1.1 | 2,0 | 0,43 | 54% |
| 35 dB | 44.2 / WE argon 20 / TBE 44.2 | 1 VANTAIL * | 1.1 | 1,8 ⁽²⁾ | 0,43 | 55% |
| | | 2 VANTAUX ** | 1.1 | 1,9 | 0,43 | 54% |
| 38 dB | 33.1 S / WE argon 16 / TBE 44.2 | 1 VANTAIL * | 1.1 | 1,8 ⁽²⁾ | 0,44 | 55% |
| | | 2 VANTAUX ** | 1.1 | 1,9 | 0,44 | 54% |
| - | 44.6 / SW U argon 16 / TBE 1.0 THERM 4 | 1 VANTAIL * | 1.0 | 1,7 ⁽³⁾ | 0,34 | 48% |
| | | 2 VANTAUX ** | 1.0 | 1,8 | 0,34 | 48% |
| - | 44.2 TBE / SW U argon 14 / 4 / SW U argon 14 / TBE 44.2 | 1 VANTAIL * | 0.6 | 1,4 | 0,36 | 50% |
| | | 2 VANTAUX ** | 0.6 | 1,5 | 0,36 | 49% |

* 1 vantail : 1230 x 2180 ht - ** 2 vantaux : 2000 x 2180 ht.

⁽¹⁾ Ud = 2,0 W/m².K ouvrant à l'anglaise seuil handicapé - ⁽²⁾ Ud = 1,9 W/m².K ouvrant à l'anglaise seuil handicapé et à l'anglaise seuil handicapé ou plat. Performances thermiques certifiées par le CSTB.

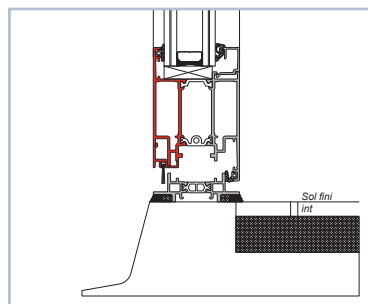
Pour calculer la performance énergétique de vos menuiseries aux dimensions réelles, rendez-vous sur www.k-line.fr rubrique thermo-luminosité®.

COMPOSITIONS POSSIBLES

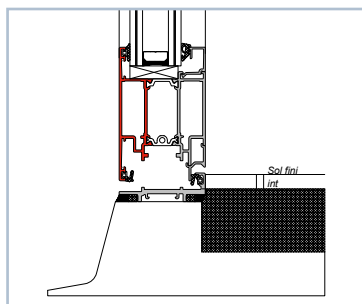


ACCESSIBILITÉ

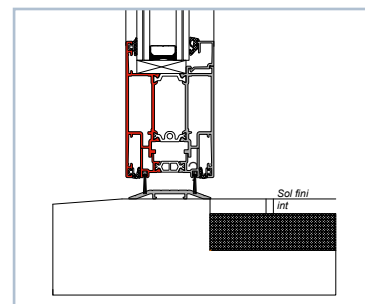
- Seuil PMR de 20 mm, avec garde à l'eau, sans encastrement, avec réservations pour calfeutrement.



Seuil porte KL-GT à la française.



Seuil porte KL-GT à l'anglaise.



Seuil plat (commun à la française et à l'anglaise).

CERTIFICATIONS



LIMITES DIMENSIONNELLES

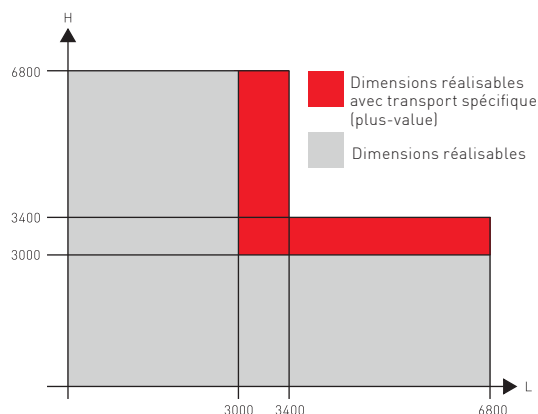
LES PARTIES OUVRANTES

| | FRANÇAISE ET ANGLAISE | | | | | |
|---|-----------------------|------|-------------------|------|-----------|------|
| | 1 VANTAIL | | 2 VANTAUX TIERCÉS | | 2 VANTAUX | |
| | MINI | MAXI | MINI | MAXI | MINI | MAXI |
| L | 800 | 1200 | 1200 | 2000 | 1600 | 2400 |
| H | 1950 | 3000 | 1950 | 3000 | 1950 | 3000 |

Poids maxi du vantail : 114 Kg (en fonction des équipements).

Au-delà des limites de ce tableau, nous consulter.
L : Largeur entre maçonneries finies (mm).
H : Hauteur entre maçonneries finies (mm).

LES ENSEMBLES



OPTIONS

- Bicoloration (blanc à l'intérieur / couleur à l'extérieur) ou monocoloration.
- Tous types de vitrages (double ou triple) de 24, 30, 36, 42, 48 mm.
- Grilles de ventilation.
- Ferme-porte hydraulique à coulisse (en applique ou encastré).
- Anti-panique disponible en 1, 2 et 3 points de fermeture (sur les anglaises).
- Crémone pompier encastrée.
- Gâches électriques (à émission, à rupture et à contact stationnaire 12 et 24 V).
- Serrure à rouleau / Serrure retour de pêne à clé.
- Bandeau ventouses électromagnétiques (compatible NF S61-937).
- Large choix de poignées et barres de tirage laquées ou inox.
- Anti pince-doigt niveau 1 ou 2 (les accessoires disponibles et les performances varient avec cette option).



TYPES DE POSES POSSIBLES

- **Neuf :**
 - Doublage de 80, 100, 110, 120, 130, 140, 160, 180 et 200 mm.
- **Rénovation :**
 - Pose en applique avec bouchons ou clips d'habillage intérieur.
 - Pose par vérins de réglage.
 - Pose en tunnel.



PRODUIT

KL-GT



ATOUTS

- Forte isolation thermique :
 - Ud 1,8 W/m².K* + S_{cw} 0,43 + TLw 55 % (double vitrage).
 - Ud 1,4 W/m².K* + S_{cw} 0,36 + TLw 50 % (triple vitrage).
- Isolation acoustique jusqu'à R_{A,tr} 38 dB.
- Étanchéité à l'air : classe A*3.
- Endurance validée à 1 million de cycles ouverture/fermeture (classe 8).
- Paumelles renforcées en applique ou à clamer.
- Pureté des lignes.
- Accessoires invisibles en option.
- Seuil réduit de 20 mm sans encastrement, conforme à la norme handicapé.
- Avec ou sans traverse intermédiaire.
- De nombreuses compositions de vitrages et panneaux possibles (épaisseurs de 24, 30, 36, 42 ou 48 mm pour les vitrages, de 30 à 48 mm pour les panneaux).
- Grandes dimensions et possibilité d'ensembles composés.
- Disponible en bicoloration ou monocoloration.

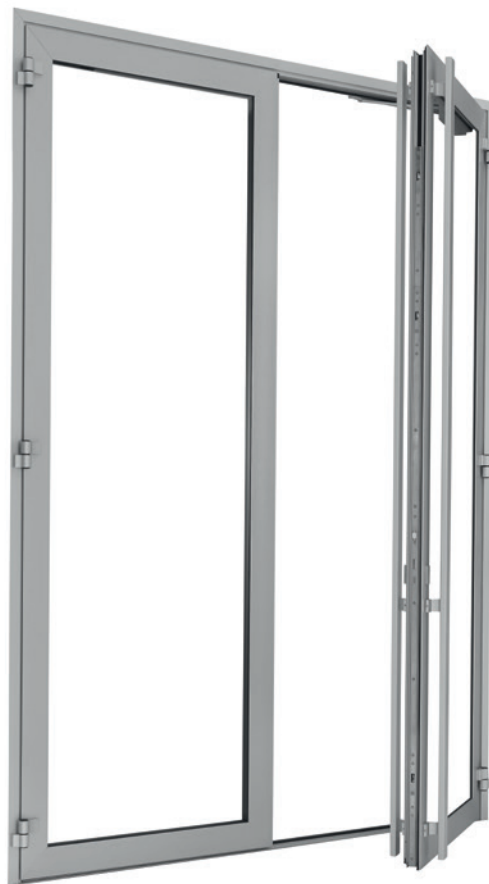


*Performances calculée pour une porte KL-GT
1 vantail de dimensions 1230 x 2180 ht.



DESIGN

- Pureté des lignes.
- Ouvrants et dormants en affleurement.
- 2 choix de paumelles :
en applique ou à clamer.
- Plusieurs poignées et barres de tirages au choix :
 - 2 barres de tirage déclinées en 3 hauteurs :
 - Barre laquée.
 - Barre Inox.
 - 2 poignées de tirage.
 - 2 poignées béquilles.
- Ferme porte invisible (option).
- Crémone pompier encastrée (option).
- Plinthe pour les fixes adjacents (option).
- Coloris des accessoires laqués : blanc, noir, aspect anodisé argent, aspect inox.
- Bicoloration.



ATOUTS SERVICES KL-GT

- Possibilité de créer sa propre offre en ligne, en seulement quelques clics.
- Outils de chiffrage simples à utiliser (devis et commandes en ligne, configurateur de Thermo-luminosité®).
- FAQ sur environnement réglementaire (sur le web).

K•LINE – CS 40129 – 85501 Les Herbiers cedex

02 51 66 70 00  Tél.

 Web www.k-line.fr

